

Specification

1. Electrical Data:

Impedance: 50 Ω

Frequency: DC~9GHz

VSWR: ≤ 1.2 @DC~6GHz

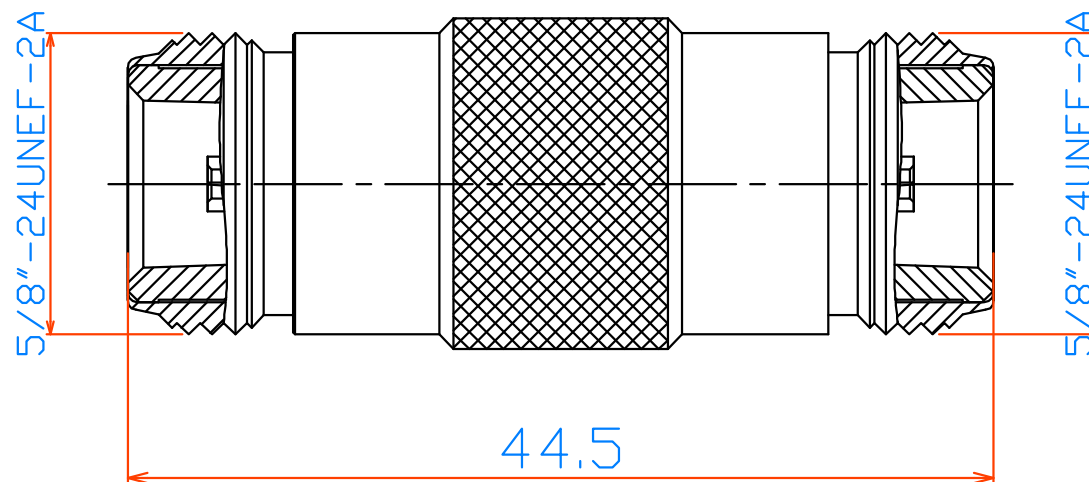
≤ 1.3 @6~9GHz

2. Mechanical Data:

Durability: ≥ 500 Cycle Min.

3. Environment Data:

Temperature Range: $-40^{\circ}\text{C} \sim +85^{\circ}\text{C}$



義政科技股份有限公司
E-INSTRUMENT TECH LTD.

客戶	*	料號	*
品名	N(J)-N(J)		
製圖	Edson	日期	2024.08.14
審核	Jacky	版本A	單位: mm