

Specification

1. Electrical Data:

Impedance: 50 Ω

Frequency: DC~8GHz

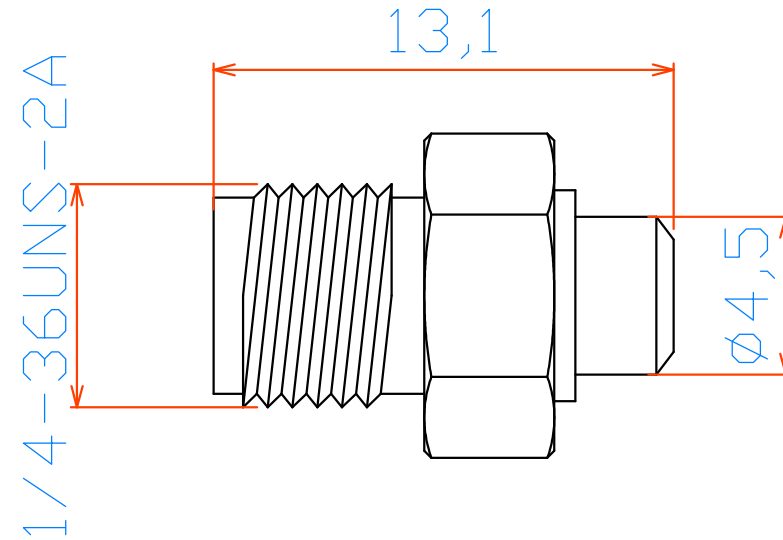
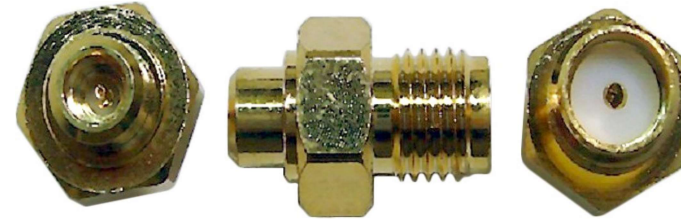
VSWR: 1.3Max.

2. Mechanical Data:

Durability: 500 Cycle Min.

3. Environment Data:

Temperature Range: -65°C ~+165°C



義政科技股份有限公司
E-INSTRUMENT TECH LTD.

客戶	*	料號	A0103
品名	SMA(J)-MMCX(J)		
製圖	Edson	日期	2022.08.29
審核	Jacky	版本:A	單位:mm