

Specification

1. Electrical Data:

Impedance:

Frequency:

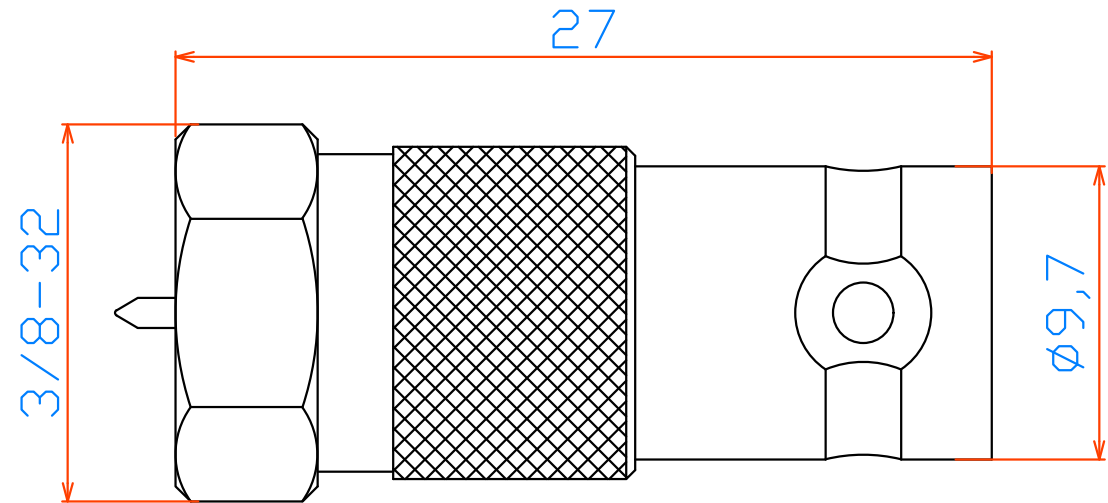
VSWR:

2. Mechanical Data:

Durability:

3. Environment Data:

Temperature Range:



義政科技股份有限公司
E-INSTRUMENT TECH LTD.

客戶	*	料號	A0198
品名	F(P)-BNC(J)		
製圖	Edson	日期	2022.08.30
審核	Jacky	版本A	單位: mm