

# Specification

## 1. Electrical Data:

Impedance:

Frequency:

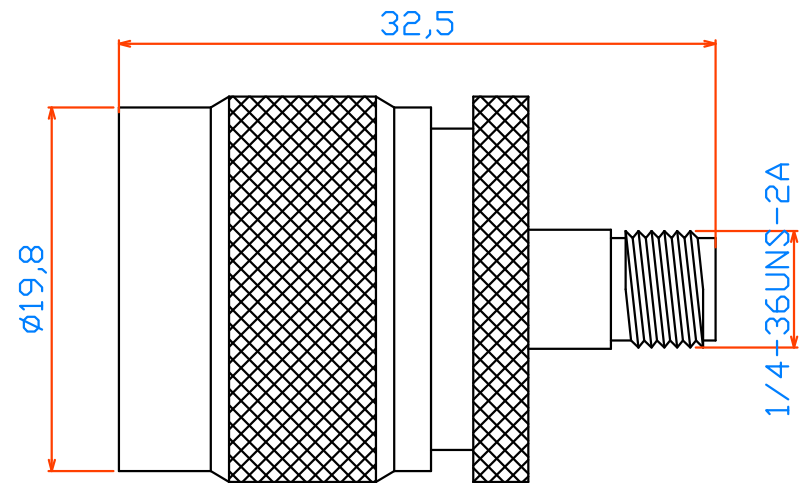
VSWR:

## 2. Mechanical Data:

Durability:

## 3. Environment Data:

Temperature Range:



義政科技股份有限公司  
E-INSTRUMENT TECH LTD.

客戶	*	料號	A0202
品名	N(PR)-SMA(J)		
製圖	Edson	日期	2023. 04. 06
審核	Jacky	版本A	單位: mm